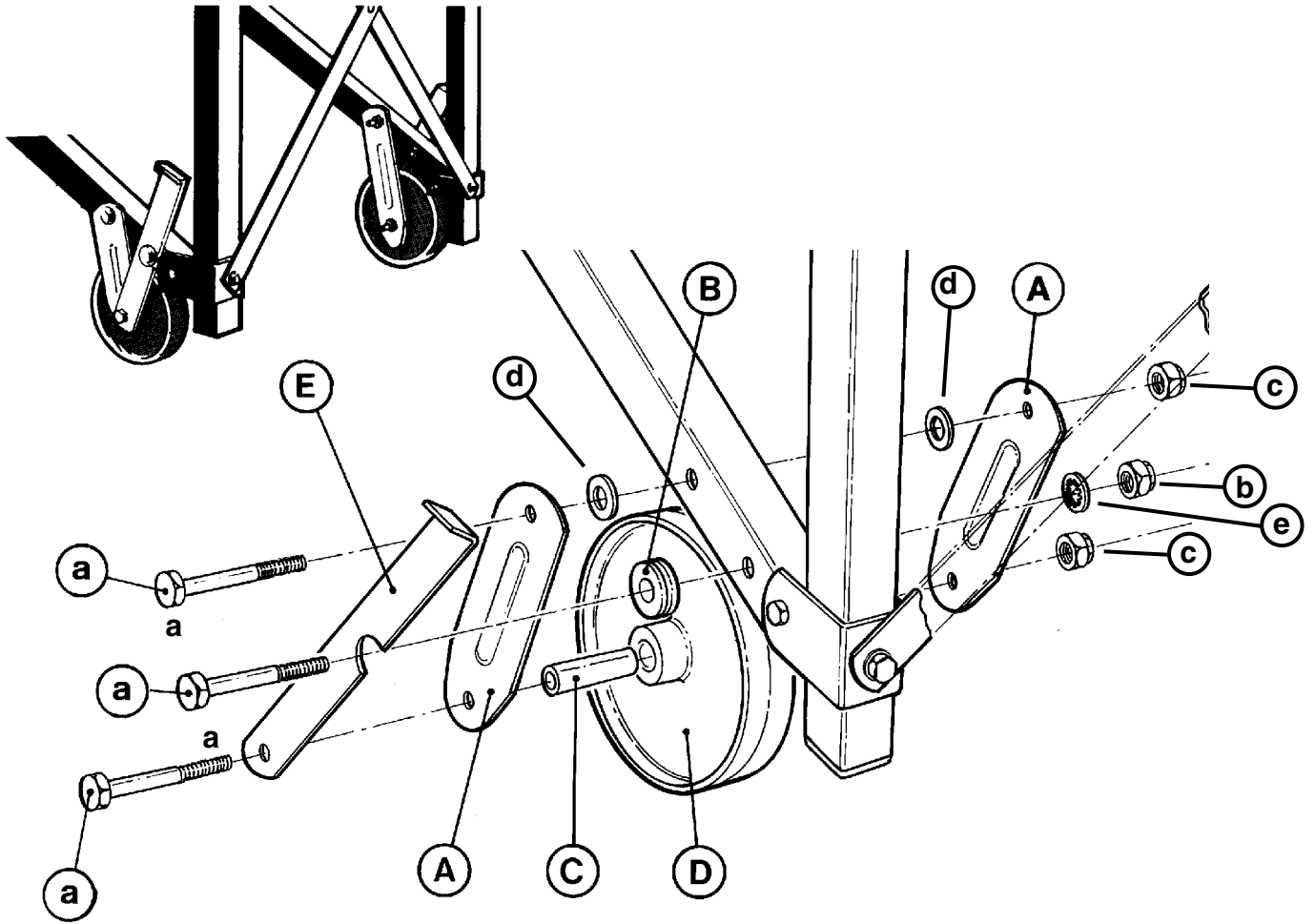


# ホイールキット - AWA001

トリトンフォールディングスタンド用 (STA001)



記号	製品番号	パーツ名	入数	備考
-	PUA073	外箱	1	
-	PUA263	梱包リスト	1	
-	PUA061	取扱説明書(英語版)	1	
A	AWA002	サイドプレート	1	
B	CPA045	ロックングボス(ボビン)	1	
C	AWA009	スチールブッシュ	1	
D	AWA012	車輪(100mm x 20mm)	1	
-	AWA004	ロックングストラップ(左側)	1	
E	AWA005	ロックングストラップ(右側)	1	
-	AWA008	小物部品袋	1	
a	-	1/4" x 2" ボルト	6	} 小物部品袋に含まれています
b	-	1/4" ナット	2	
c	-	1/4" ナイロンナット	4	
d	-	1/4" x 5/8" ワッシャ	4	
e	-	1/4" 内歯ワッシャ	2	

仕様:

全重量: 0.80kg

外箱サイズ: 230 x 110 x 45mm

容量: 0.001m<sup>3</sup>