

**triton**<sup>®</sup>

**Superjaws  
Extension Tray**

**エクステンショントレイ SJJ420**

トリトン  
スーパージョーズ  
SJJ200用




## 取扱説明書

この取扱説明書には、本製品を安全かつ効果的にご使用いただくための注意点や正しい使用方法が記されています。ご使用になる前に、必ずこの取扱説明書を良くお読みにになり、製品について十分ご理解の上でご使用ください。この取扱説明書は大切に保管してください。

<http://www.triton.co.jp>


## 組み立て

1. フォールディングアーム (3) を折りたたみ、マウントノブ (4) を回して、ノブの角とアームの端の角を合わせます。
2. スーパージョーズのエクステンショントレー取り付け穴にアームを通し、ストップ (5) がスーパージョーズ本体に当たるまで差し込みます。

 エクステンショントレーは、スーパージョーズの左右どちら側にも取り付けることができます。

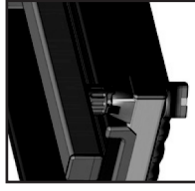
3. マウントノブを45°回し、アームをロックします。

4. ツールトレー (2) を2本のフォールディングアームの間にセットします。

 スーパージョーズの反対側にもう1セットのエクステンショントレーを取り付ける場合は、使用していない隣の穴に取り付けてください。

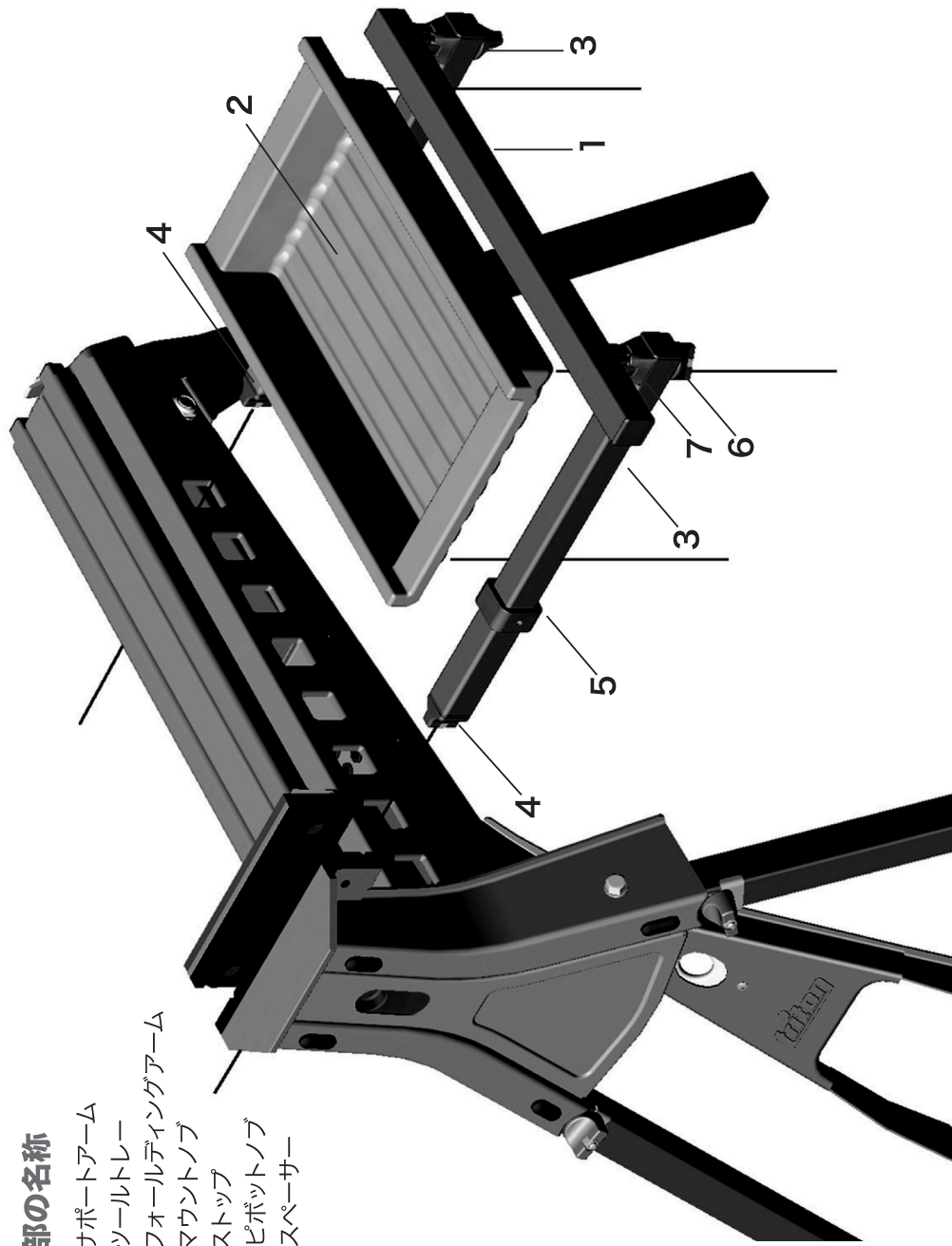
5. スーパージョーズにジョーを反転させて取り付けている場合 (幅の広い加工材を挟む場合など) は、サポートアーム (1) がスライドジョーの下部と同じ高さになるようにサポートアームを高めにセットします。

- ピボットノブ (6) を緩めてスパーサー (7) を離し、上側のスパーサーを90°回してからピボットノブを再び締めます。



## 各部の名称

1. サポートアーム
2. ツールトレイ
3. フォールディングアーム
4. マウントノブ
5. ストップ
6. ピボットノブ
7. スペーサー



## トリトン品質保証

この度はトリトンスーパージョーズエクステンショントレーSJJ420（スーパージョーズSJJ200用）をご購入いただきありがとうございます。

工場製造上の欠陥または材質の欠陥が認められた場合は、製品をご購入いただいた日から1年間、無料でその部品の交換または修理をいたします。

本製品は取扱説明書で定められた目的でのみ使用してください。それ以外の目的や誤った取り扱い、事故などによって生じた損傷や故障は保証できませんのでご了承ください。また、本製品を商業的目的で使用する場合は保証できません。

消耗部品や補修部品等のお問い合わせは、株式会社リーベまでご連絡ください。

改良のためこの製品の機能および形状は予告なく変更する場合があります。



Manufactured by Triton

Triton社 日本輸入販売総代理店

**株式会社 リーベ**

千葉県船橋市前原西2-17-12 DOGO津田沼ビル

<http://www.triton-japan.com>