



# ルーターテンプレートガイドキット TGJ001

## 組み立て&取り扱い説明書

**警告** ご使用前に必ずこの組み立て&取り扱い説明書を良くお読みになり、製品について十分ご理解の上で、正しくご使用ください。

### パーツリスト

※ O.D.は外側の直径、I.D.は内側の直径

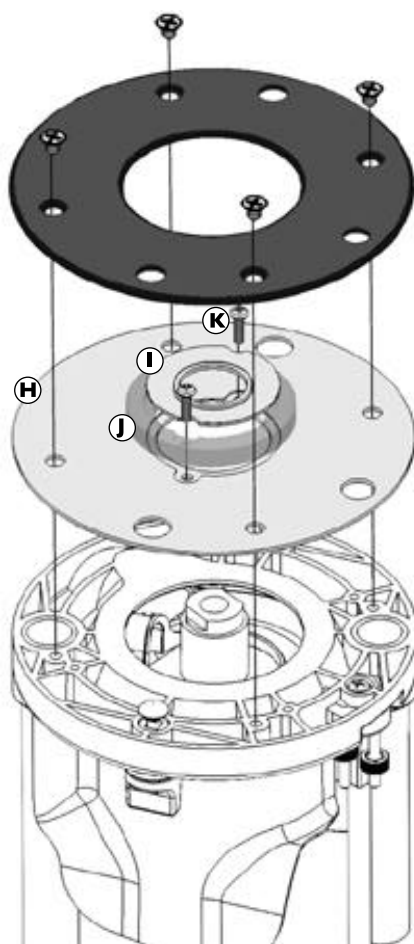
- |   |  |
|---|--|
| A $\frac{5}{16}$ インチO.D. $\frac{1}{4}$ インチI.D.ガイドブッシュ   | G $\frac{3}{4}$ インチO.D. $\frac{21}{32}$ インチI.D.ガイドブッシュ |
| B $\frac{3}{8}$ インチO.D. $\frac{9}{32}$ インチI.D.ガイドブッシュ   | H ガイドプレート  |
| C $\frac{7}{16}$ インチO.D. $\frac{11}{32}$ インチI.D.ガイドブッシュ | I アライメントブッシュ<br>(ポーターケーブル用アダプター)                       |
| D $\frac{1}{2}$ インチO.D. $\frac{13}{32}$ インチI.D.ガイドブッシュ  | J スペーサー  |
| E $\frac{5}{8}$ インチO.D. $\frac{17}{32}$ インチI.D.ガイドブッシュ  | K M4 スクリュー (2本)  |
| F $\frac{51}{64}$ インチO.D. $\frac{5}{8}$ インチI.D.ガイドブッシュ  |  |

M4スクリュー(K) 2本をガイドプレート(H)の凹んだ側の穴に差し込み、ネジ山の下に3mm程度の間隔を残して緩く締めおきます。アライメントブッシュ(I)を凹みのある側を上にして、プレートの中心に2つの切り目をスクリューの位置に合わせて置きます。ブッシュを回して切り目をネジ位置からずらしたらスクリューを締め付けて固定します。

トリトン高性能ルーターをひっくり返し、コレットをロックする位置まで下げます。4つのスクリューを緩めて黒いベースプレートを取り外してください。

ガイドプレートをルーターコレットの上からルーターのベース部に取り付けます。ルーターのベース部とガイドプレートの全ての穴の位置を合わせ、黒いベースプレートに戻して4つのスクリューを締め固定します。締めすぎてプラスチックのベース部を歪めないように注意してください。(右図参照)

カッターをコレットに取り付け、カッターが隠れるまでルーターを下げます。アライメントブッシュを取り外してガイドブッシュ(A、B、C、D、EまたはF)を輪形が出ている方を上にして取り付けます。ガイドブッシュの内径がカッターに当たらないことを確認してください。



ポーターケーブル社のガイドブッシュを使用する場合は、まずガイドブッシュをアライメントブッシュの凹んだ側に合わせて取り付けてください。そしてこれをガイドプレートに取り付けます。

スペーサー(J)はルーターテーブルでテンプレートを使用したルーター作業をおこなう場合に必要です。ルーターテーブルのインサートリングはテンプレートガイドキットと一緒に使用しないので取り外してください。ガイドプレートからスクリューを外し、プレートの真ん中に凹んだ方を上にしてスペーサーを置きます。穴の位置を合わせてスクリューを差し込み、使用するガイドブッシュを取り付けます。

テンプレートガイドを使用しない時も、ガイドプレートを取り付けたままでほとんどのルーター作業を、手持ちでもテーブルに取り付けた状態でもおこなうことができますが、刃径が50mm以上のカッターを使用する場合は、ガイドプレートは取り外す必要があります。

定期的にM4スクリュー(K)が固く締まっているかどうかをチェックしてください。ガイドブッシュを使用しない時、スクリューを取り外しておく場合は、無くさないように大切に保管してください。

改良のためこの製品の機能および形状は予告なく変更する場合がありますのでご了承ください。



Manufactured by Triton

Triton社 日本輸入販売総代理店

株式会社 リーベ

千葉県船橋市前原西2-17-12 DOGO津田沼ビル

<http://www.triton-japan.com>